

**Plug In
SpeeDelight z regulowanym
ustawieniem pozycji płyty górnej
gładkiej, zasilanie 230 V.**

Nr pozycji _____

Nr modelu _____

Nazwa _____

Nr SIS _____

AIA # _____



603916 (HSG3RFPF5)

SpeeDelight z regulowanym ustawieniem pozycji płyty górnej gładkiej. Zmiana ustawienia płyty górnej jest przyciskiem w głowie urządzenia. W komplecie jest górna wymiowana teflonowa płyta i dolna taca z nieprzywierającą powłoką. (Zasilanie 230 V)

Podstawowa charakterystyka

- Łączy 3 technologie opiekania: kontaktową, podczerwieni i mikrofal dla zapewnienia idealnie podgrzanej żywności, ciepłej również w samym środku.
- System energooszczędny automatycznie przestawia urządzenie pod tryb gotowości (stand-by) po upływie czasu ustawionego przez operatora (od 1 do 60 minut).
- Port USB i złącze wi-fi w celu zoptymalizowania przepływu, z możliwością interakcji na miejscu i zdalnej (temperatura, odliczanie wsteczne, ostrzeżenia).
- Sterowanie cyfrowe z wyświetlaczem LED 4.3" o regulowanej jasności.
- Wyświetlacz z odliczaniem wstecznym i brzęczykiem o regulowanej głośności na koniec cyklu.
- 8 programów do wyboru na wyświetlaczu.
8 programów z możliwością dostosowania przez użytkownika. Programowalne parametry to:
 - temperatura górnej płyty
 - temperatura spodniej płyty
 - całkowity czas trwania każdego cyklu
 - czas trwania oraz rozkład mikrofal w każdym cyklu.
- Automatyczna blokada mechaniczna pokrywy i kontrolowany system otwierania.
- Ergonomiczny uchwyt dla łatwej obsługi pokrywy.
- Zgodność z Dyrektywą (WE) numer 1935/2004 z późniejszymi zmianami, Dyrektywą (WE) numer 2023/2006 z późniejszymi zmianami.
- Model z elastycznie regulowanym ustawieniem minimalnej odległości płyty górnej od płyty dolnej. Przyciskiem można ustawić, żeby płyta górna zawsze dostosowała się do wysokości produktu, albo można ustawić kilka różnych stałych minimalnych odległości w zakresie od 13 mm do 57 mm.
- Tłoczona taca z powłoką nieprzywierającą do użycia dla wszystkich cykli podgrzewania. Taca jest z materiału według wymagania do kontaktu z żywnością i utrzymuje dolną szklaną płytę urządzenia czystą.

Konstrukcja

- Aluminiowa gładka górna płyta stykowa (215 x 215 mm) ze specjalną powłoką nieprzywierającą.
- Gładka spodnia powierzchnia do gotowania ze szkła kwarcowego o grubości 4 mm (250 x 250 mm).
- 2 sondy temperatury dla niezależnej regulacji temperatury górnej i dolnej płyty.
- Niezależna nastawa temperatury dla górnej i spodniej płyty od 100 do 250 °C.

APROBATA

- Automagiczne podnoszenie pokrywy po zakończeniu cyklu za pomocą mechanicznej sprężyny.
- Osłony pokrywy, uchwyt i boczne panele z wysokiej jakości wzmocnionego materiału kompozytowego.
- Wlot powietrza z przodu i wylot z tyłu dla skutecznego chłodzenia i wentylacji. Konstrukcja urządzenia pozwala na łatwy demontaż filtrów powietrznych oraz instalację jednego urządzenia obok drugiego.
- Wskaźnik wodoodporności IPX4.
- 1 x magnetron 1050 W dla mikrofali.
- Elektryczne, zbrojone elementy grzejne 500 W na spodniej płycie.
- Element grzejny 800 W na górnej płycie.

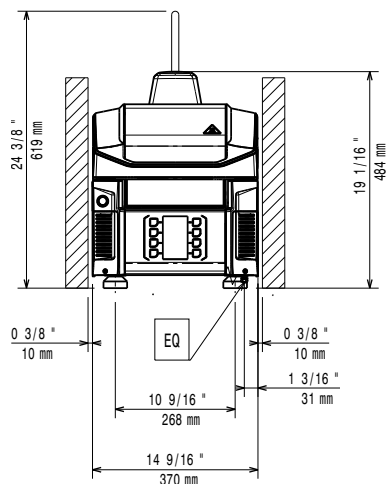
Interfejs użytkownika i zarządzanie danymi

- Łączność gotowa do dostępu w czasie rzeczywistym do podłączonych urządzeń ze zdalnego monitoringu danych (wymagane opcjonalne akcesoria).

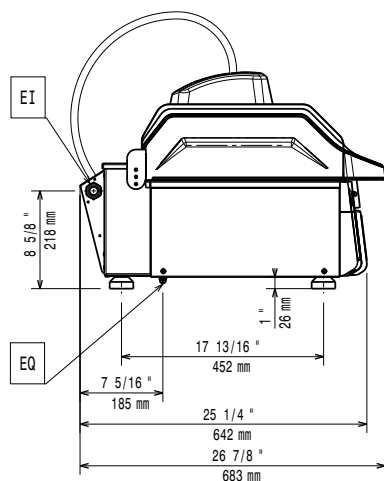
Uwzględnione akcesoria

- 1 x Wkładka do zabezpieczenia szklanej płyty do grillów SpeeDelight PNC 653527
- 1 x Szczotka do czyszczenia grillów SpeeDelight PNC 653623
- 1 x Łopatką do grillów SpeeDelight PNC 653625
- 1 x 4 nogi gumowe do grillów SpeeDelight o wysokości 26 mm PNC 653792
- 1 x Zestaw dystansowy do zabezpieczenia wentylacji urządzenia od tyłu. PNC 653800
- 1 x Pokrywa płyty dolnej nieprzywierająca PNC 653802
- 1 x Szczotka do czyszczenia z włosiem nylonowym. PNC 653803
- 1 x Szczotka do czyszczenia z włosiem mosiężnym. PNC 653804

Przód

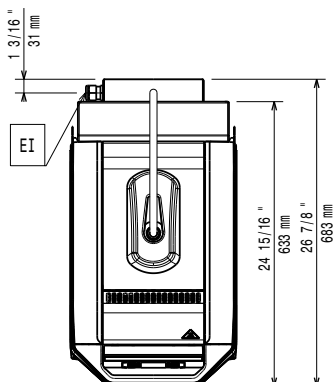


Bok



EI = Złącze elektryczne
 EO = Gniazdko elektryczne

Góra



Elektryczne

Napięcie zasilania:	220-230 V/1 ph/50 Hz
603916 (HSG3RPF5)	
Ampery:	12 A
Moc całkowita:	2.7 kW
Typ wtyczki:	CE-SCHUKO

Kluczowe informacje:

Wymiary zewnętrzne, szerokość:	370 mm
Wymiary zewnętrzne, głębokość:	683 mm
Wymiary zewnętrzne, wysokość:	619 mm
Ciężar netto:	43.5 kg
Ciężar wysyłkowy:	54 kg
Objętość wysyłkowa:	0.24 m ³